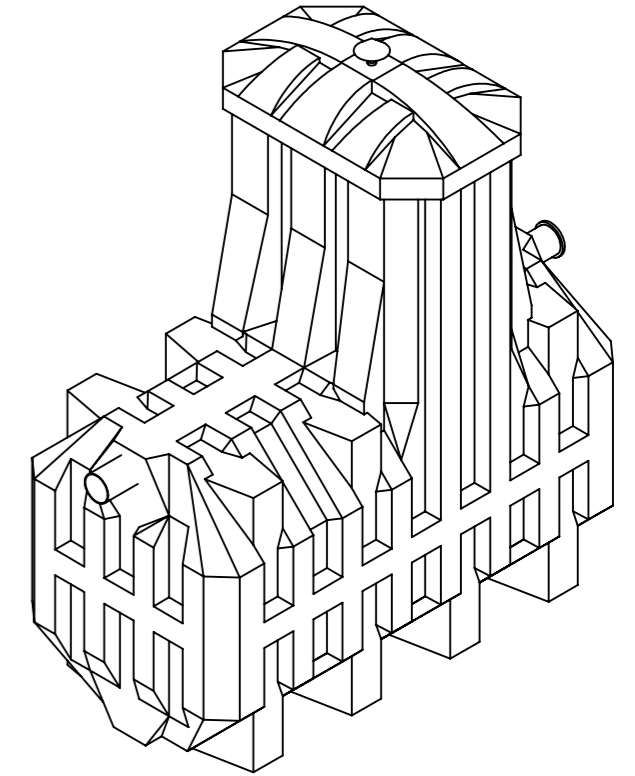
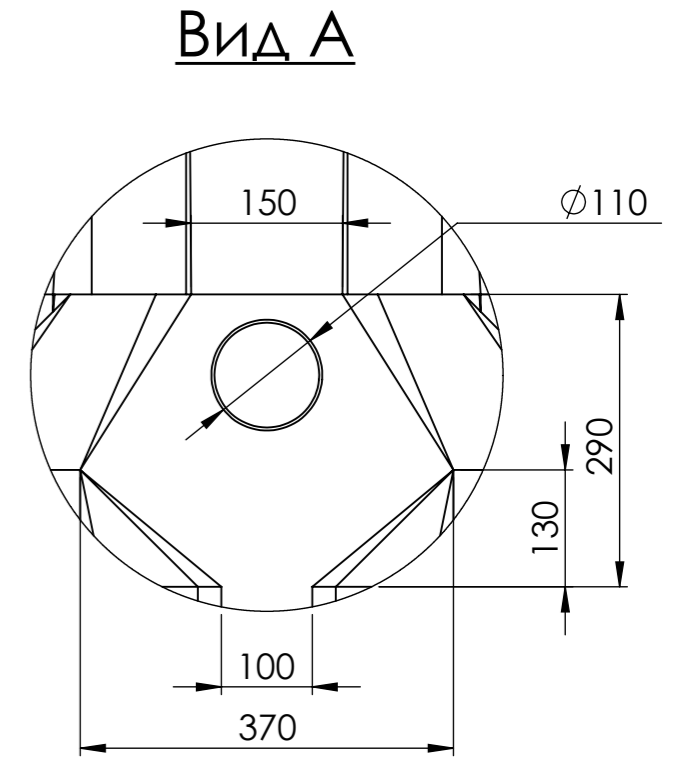
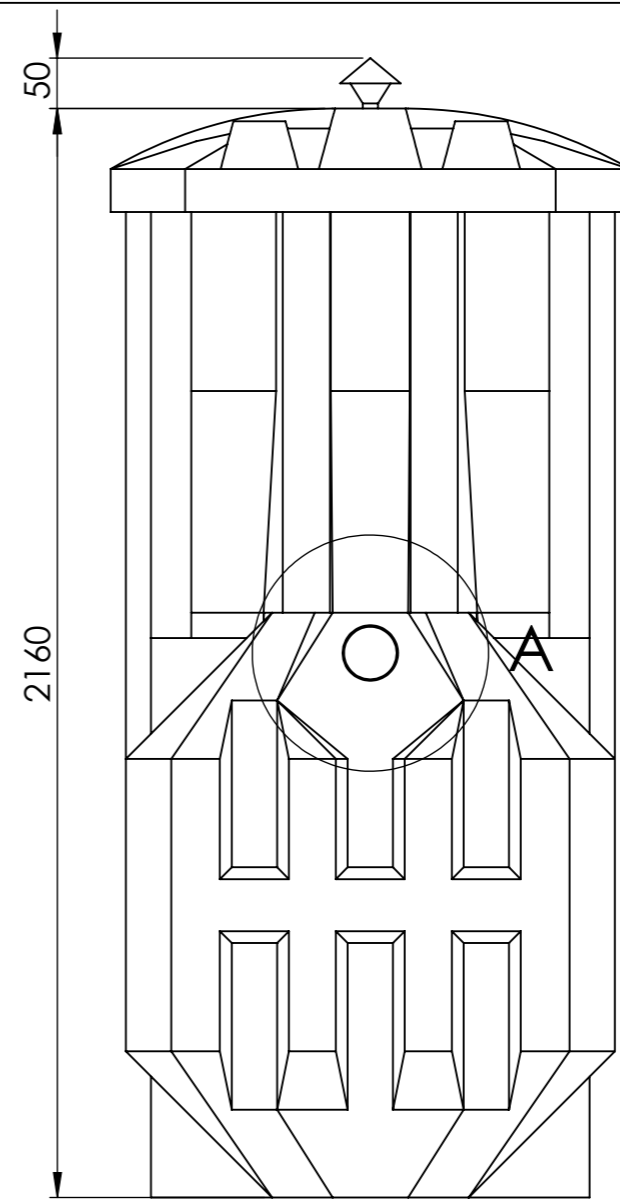
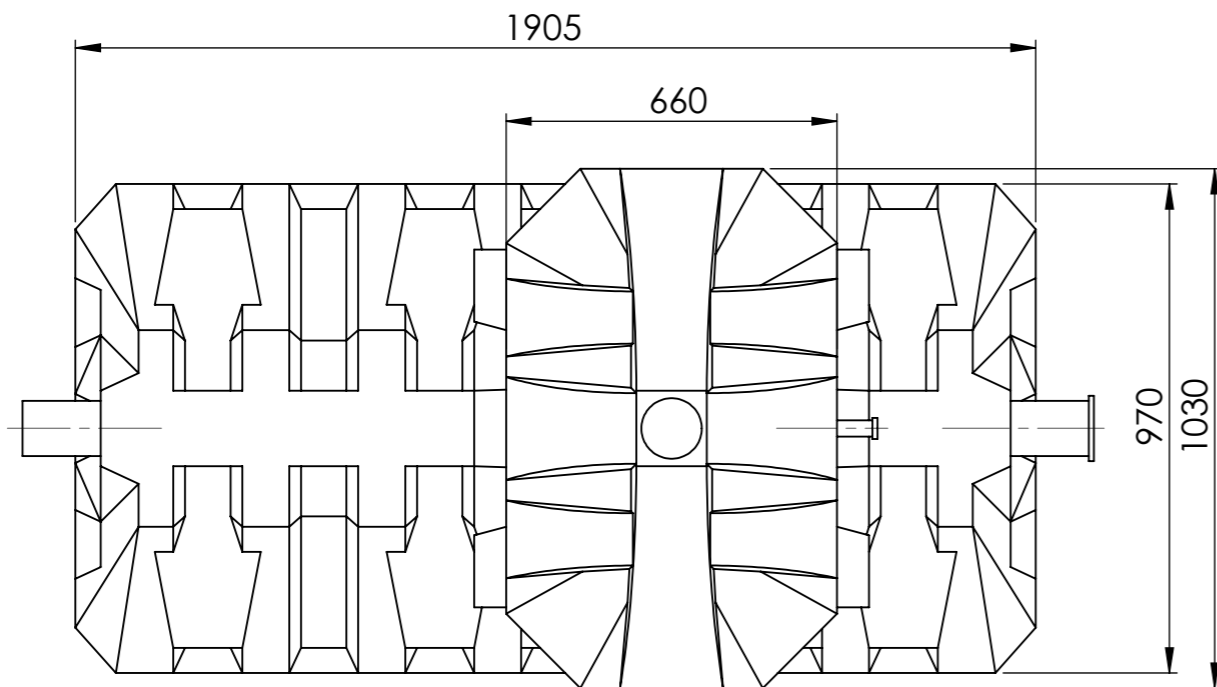
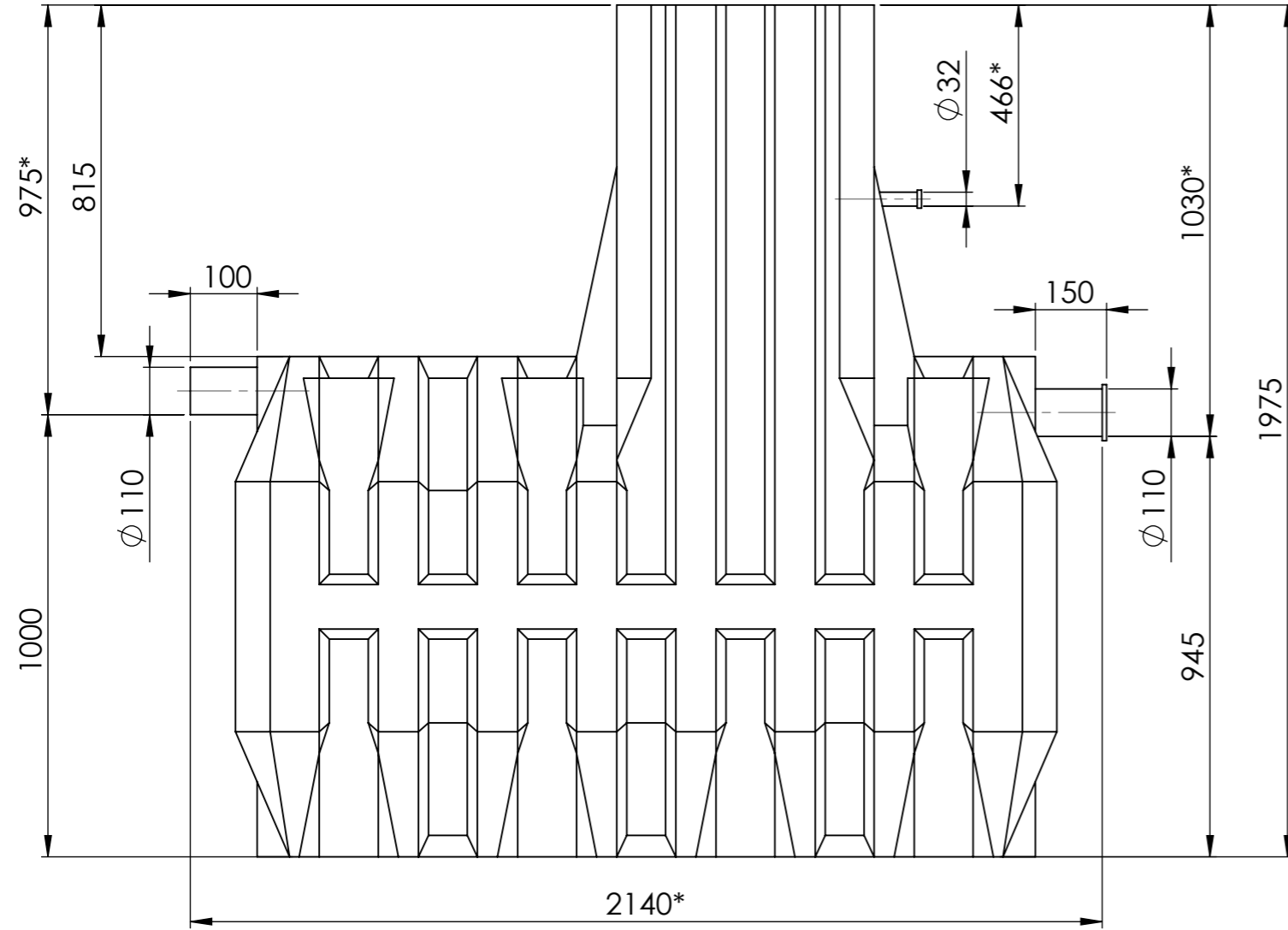


Справ. №

Инв. № подл. Подп. и дата Взам. инв. № Инв. № дубл. Подп. и дата

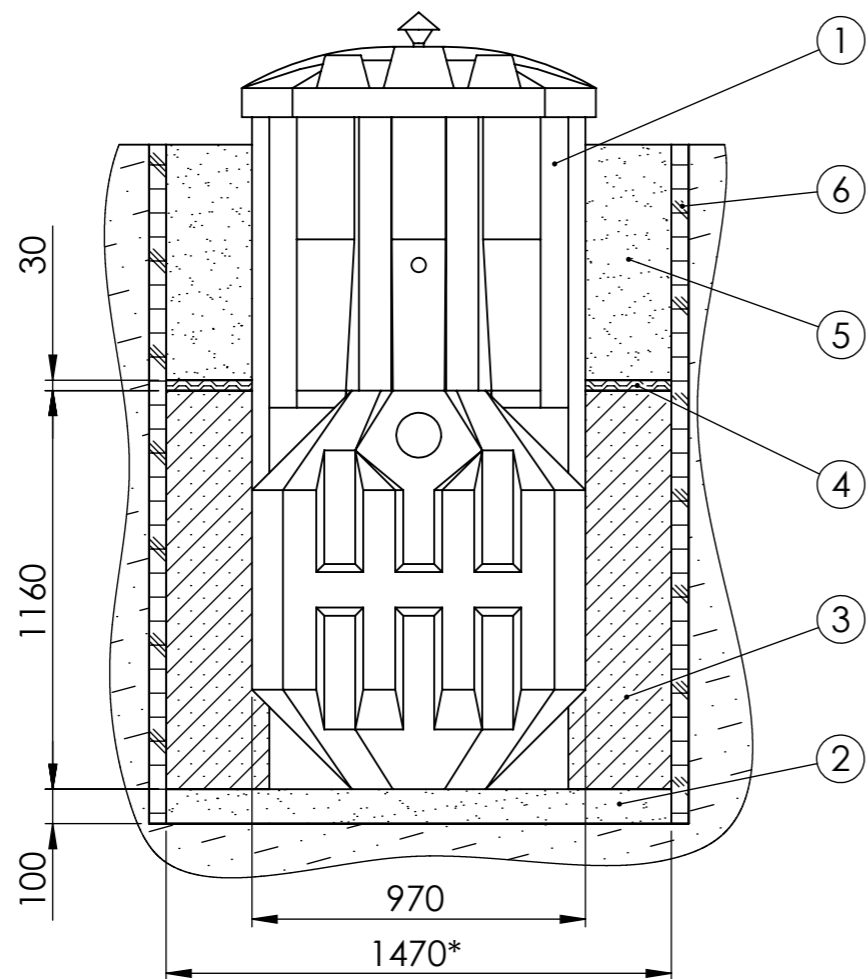
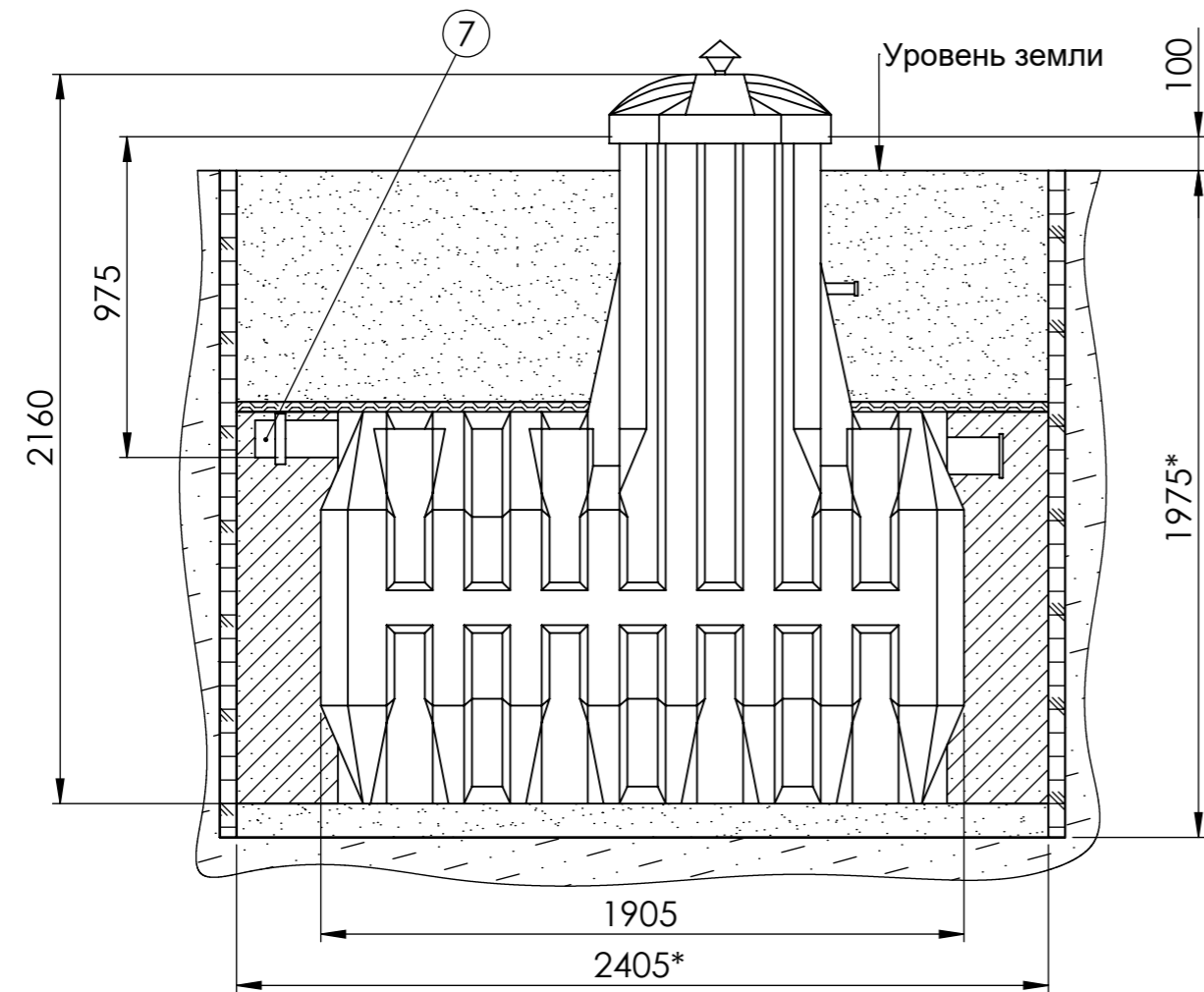


Изм.	Лист	№ докум.	Подп.	Дата
Разраб.				
Пров.				
Т. контр.				
Н. контр.				
Утв.				

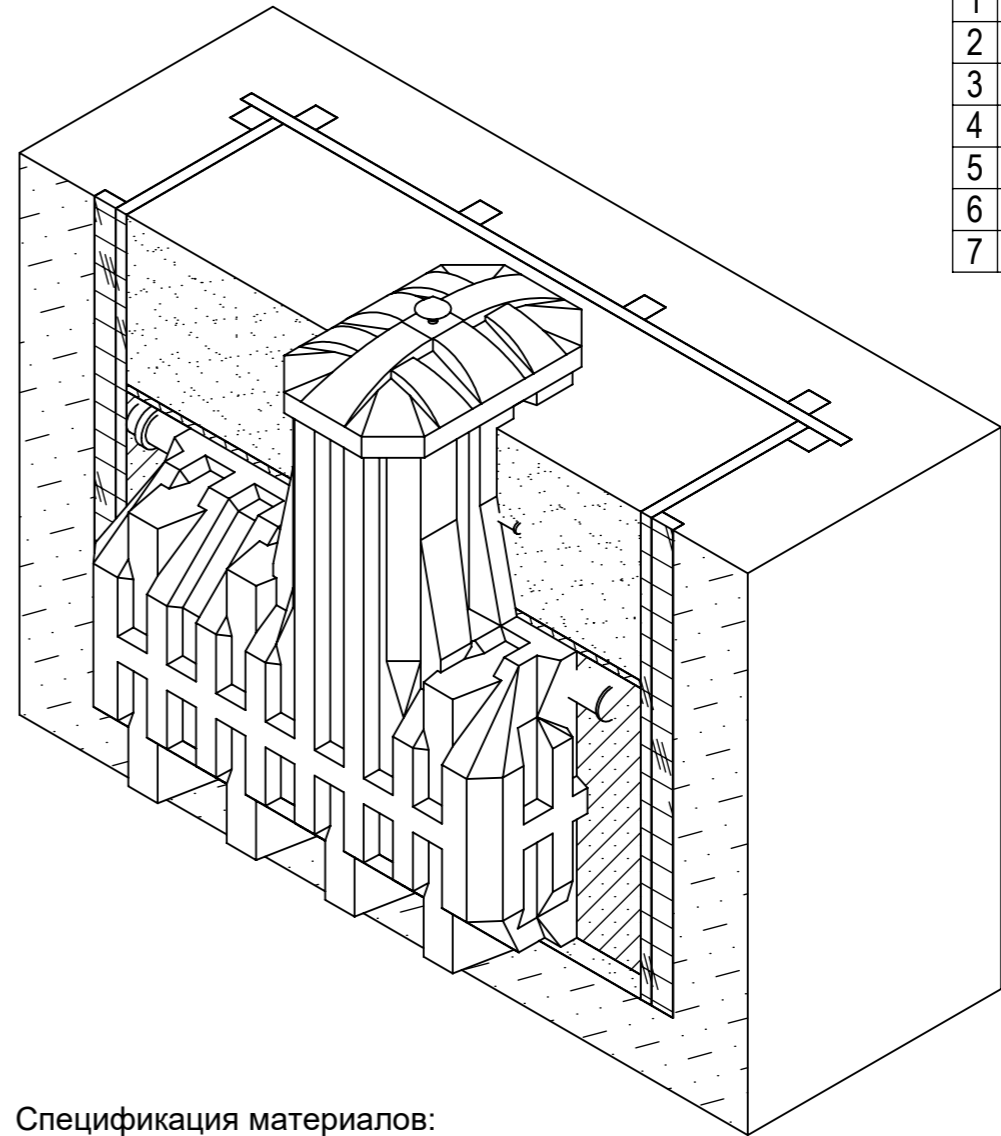
**Эргобокс 6  
(2)**

Лит.	Масса	Масштаб
		1:15
Лист 1	Листов 2	

**MULTPLAST**



№	Наименование
1	Станция очистки. Эргобокс
2	Песчаная подушка
3	ЦПС
4	Утеплитель
5	Засыпка
6	Опалубка
7	Муфта



Спецификация материалов:

- Габаритные размеры котлована под станцию очистки (минимальные):  
 Длина - 2405 мм  
 Ширина - 1470 мм  
 Глубина - 1975 мм
- Вход для подводящей трубопроводной трассы - труба 110 мм.
- Песок - не менее 1,9 м3
- Цемент - не менее 500 кг
- Вода (для заполнения станции) - не менее 2 м3
- Строительные и монтажные работы производить согласно своду правил СП 48.13330.2011 "Организация строительства".
- Станция монтируется под землю. Минимальное расстояние от края горловины (без крышки) до уровня земли должно составлять не менее 100 мм.
- Расстояние от края станции до края котлована должно быть 250 мм.
- Монтаж станции производится на песчаную подушку толщиной не менее 100 мм.
- Станция утепляется по верхней части корпуса. Толщина утеплителя не менее 30 мм.
- Обратная засыпка производится цементно-песчаной смесью (ЦПС) послойно (300 мм) с соотношением 1:5 (цемент:песок), с одновременной трамбовкой каждого слоя и заполнением станции водой с целью выравнивания внутреннего и наружного давлений. При работе использовать цемент марки М500.
- В случае пльвуна, грунта типа торф, обрушения стенок котлована или очень высокий УГВ необходим монтаж опалубки из досок сечением 150x50 мм.

Инв. № подл.	Подп. и дата
Взам. инв. №	Подп. и дата
Инв. № дубл.	Подп. и дата

Изм.	Лист	№ докум.	Подп.	Дата	Монтажная схема. Эргобокс 6	Лист
						2